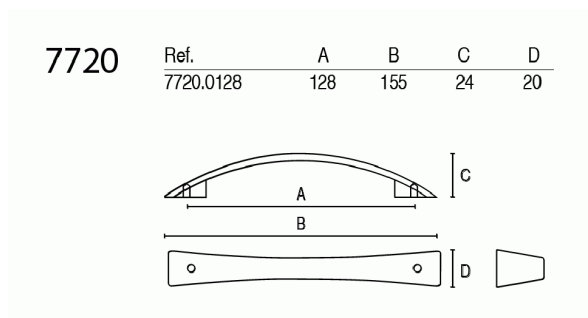


KNOBS AND HANDLES > DESIGN Z > 7720

7720



TECHNICAL DATA



RAW MATERIALS



FINISHES AVAILABLE

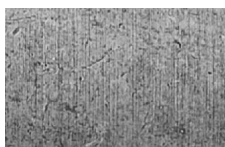
CLASSIC FINISHES



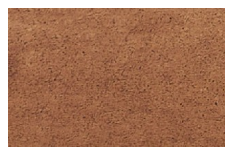
001 CUERO



002 CUERO PLB

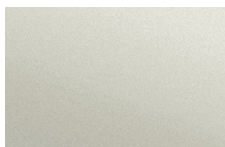


016 PLATA VIEJA



018 COBRE
ENVEJECIDO

CONTEMPORARY FINISHES



017 NIQUEL
SEDA

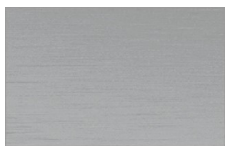


023 CROMO
MATE



026 CROMO
BRILLO Z

METALLIC PAINT



021 EFECTO
CROMO



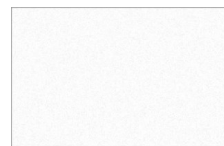
425 VULCANO



916 NEGRO
GRAFITO



865 NEGRO
COBALTO



744 BLANCO



961 COBRE
ENEO



960 ALAZÁN
PINTURA



964 NIQUEL
SUNA



952 NIQUEL
VELVETO



959 ORO SOLER



965 ORO RANDE